

TB350R



PERFECT INZETBAAR IN BEPERKTE RUIMTES

- > Ruime en comfortabele cabine
- > Uitstekende stabiliteit
- > Touchscreen monitor en jog dial knop

BINNENDRAAIER

TAKEUCHI

OVER TAKEUCHI

Takeuchi is de absolute top in mini- en midgravers en rupsladers. Wereldleider in innovatie, duurzaamheid en kwaliteit. Vakmensen over de hele wereld vertrouwen blind op onze machines. Daarom maken we grondverzetmachines die altijd blijven doorgaan. 100% betrouwbaar en onverwoestbaar. De lange levensduur en hoge restwaarde zorgen ervoor dat elke Takeuchi zichzelf dubbel en dwars terugverdient.

Al onze machines zijn ontworpen met de mens als uitgangspunt. Krachtig, comfortabel en intuïtief – een verlengstuk van de professional. Alles werkt precies zoals je wilt dat het werkt. Daarnaast zijn er talloze uitbreidingen en maatwerk mogelijkheden.



1963

Oprichting van het bedrijf door Akio Takeuchi

1970

Introductie eerste compacte graafmachine wereldwijd: de TB1000

1986

Introductie eerste Track Loader wereldwijd: de TL10

1994

Productie van de eerste Takeuchi binnendraaier

1997

Start van de samenwerking met Takeuchi Benelux

2006

Voltooiing Parts Center in Murakami

2013

50 jaar Takeuchi

Succesverhaal

Het succesverhaal van Takeuchi begon met de oprichting in 1963 en vooral met de uitvinding in 1970 van de eerste minigraafmachine wereldwijd. Takeuchi is het resultaat van ruim 50 jaar innovatie en continue doorontwikkeling. Voor de Benelux vertalen we hoogstaande Japanse technologie naar oplossingen en mogelijkheden die in jouw werkgebied het beste presteren.

Altijd voorzien van service en ondersteuning door gedreven importeurs die de wereldwijde reputatie van Takeuchi echt onverwoestbaar maken.

Voordelen van het Takeuchi ontwerp

- > Intuïtieve bediening door hoogwaardige, perfect op elkaar afgestemde hydraulische componenten
- > Ergonomische cabine van hoogstaand niveau voor optimaal werkcomfort voor de machinist
- > Degelijke opbouw door gebruik van hoogwaardig staal in plaats van kunststof
- > Japanse kwaliteit - de machines worden gebouwd met de beste materialen en een enorme zorgvuldigheid waardoor ze altijd betrouwbaar inzetbaar zijn



2014	2019	2021
250.000* graafmachine loopt van de band	Introductie van het eerste model van de 3 serie: de TB370	Opening centraal Europees maga- zijn in Nijmegen

Onze prestatiebeloften

- > Hoge productiviteit door een optimale samenwerking tussen de motor en het hydraulisch systeem
- > Breed inzetbaar als werktuigdrager voor veel toepassingen
- > Verlengstuk van de professional door gebruiksvriendelijke aansturing
- > Innovatieve producten en services door permanente doorontwikkeling – rekening houdend met de toekomstige normen
- > Lage total cost of ownership door machine ontwikkeling met het oog op duurzaamheid en hoge kwaliteit

TB350R: BINNENDRAAIER MET ONGEKENDE RUIME & COMFORTABELE CABINE

De TB350R is de ideale midgraver voor gebruik op locaties waar de ruimte beperkt is. Door de korte achterzijde is deze binnendraaier breed inzetbaar. Daarnaast geniet je van een ontzettend ruime cabine die van alle gemakken is voorzien.

De belangrijkste highlights

- > **Perfect inzetbaar in beperkte ruimtes** door korte achterzijde.
- > **Slimme constructie met optimaal gepositioneerd zwaartepunt.** Daardoor heeft de TB350R de hoogst haalbare stabiliteit voor een binnendraaier.
- > **Zeer ruime cabine** die qua grootte vergelijkbaar is met conventionele Takeuchi types in dezelfde klasse.
- > **Flexibele inzet door drie hydraulische extra functies.** Bij de eerste en de tweede hydraulische functie is de olie-flow instelbaar vanuit de cabine.
- > **Krachtige performance** dankzij de stille en sterke viercilinder dieselmotor.
- > **Gemakkelijke bediening** dankzij de multifunctionele 7 inch touchscreen monitor en jog dial (druk- en draaiknop).
- > **Comfortabel werken** dankzij de uitgebreide cabine uitrusting. Deze is o.a. voorzien van DAB+ radio, Bluetooth (met de mogelijkheid tot handsfree bellen), airconditioning en opklapbare rijpedalen.
- > **Trillingsarm rijden** dankzij de 'short pitch'-rubbertracks en onderrollen met drie flenzen.
- > **Degelijke opbouw** door gebruik van hoogwaardig staal in plaats van kunststof.
- > **Tijdsbesparing bij het tanken** door de brandstofpomp met automatische afslag en oprolmechanisme.
- > **Perfect zicht** onder alle omstandigheden dankzij vijf LED werklampen.
- > **Eenvoudig vastzetten** van machine voor transport door vier sjarogen aan de onderzijde van de bovenwagen.

In deze brochure bespreken we de meest compleet uitgevoerde machine, af-fabriek. De TB350R is namelijk verkrijgbaar in diverse uitvoeringen. Kijk op de pagina met uitvoeringsopties voor meer informatie over de verschillen tussen deze uitvoeringen.

Het binnendraaier concept

Bijzonder indrukwekkend aan de TB350R is de korte achterkant. Ook wanneer de ruimte uiterst beperkt is, kun je met deze machine nog steeds draaien en keren zoals je wenst. Want de bovenwagen steekt nauwelijks uit ten opzichte van de onderwagen.

Bovendien blijft de volledig geopende deur binnen de zwenkhoek waardoor deze niet uitsteekt en hierdoor beschadigd kan worden. Onze binnendraaier heeft nog tal van andere voordelen:

- > **Brede inzetbaarheid** dankzij de compacte afmetingen.
- > **Uiterst wendbaar** doordat het contragewicht nauwelijks overhangt.
- > **Zeer goed overzicht** dankzij o.a. de grote rechter zijruit en een hoge zitpositie.



Optimale inzetbaarheid: de hydraulische functies voor uitrustingsstukken

Om in alle werkzaamheden optimaal te ondersteunen biedt de TB350R de volgende voordelen:

- > **Veelvuldige toepassingsmogelijkheden** door drie hydraulische extra functies.
- > **Efficiënte inzet van hydraulische uitrustingsstukken** door individuele, proportionele aansturing van de hydraulische functies. Dit is ideaal bij gebruik van een sloop-sorteergrijper.
- > **Eenvoudig wisselen van uitrustingsstukken** door automatisch drukloos maken van de extra hydraulische leidingen.
- > **Tijdsbesparing bij wisseling van uitrustingsstukken** door de tweehandsbediende derde hydraulische extra functie – voorzien voor de hydraulische snelwissel.
- > **Ideaal voor langdurig gebruik** zijn de 'aan of uit' aansturing op de joystick en de vasthoudfunctie.

De olie-flow kan voor verschillende uitrustingsstukken ingesteld worden en met de symbolen op de 7 inch touchscreen monitor opgeslagen worden. Voor de eerste en tweede hydraulische extra functie kan het volume ingesteld worden. Zo staat voor de eerste hydraulische extra functie bijv. max. 93,2 l/min ter beschikking.

Veiligheid boven alles: de hijstoepassing

Bij dagelijkse werkzaamheden worden er hoge veiligheidseisen gesteld aan bouwmachines. De TB350R is uitgerust met:

- > **Veilige hijstoepassing** door slangbreukbeveiligingsventielen op de hef- en armcilinder en een akoestische overbelastingswaarschuwing op de hefcilinder.
- > **Extra beveiliging** door gecertificeerde lasthaak op de hydraulische snelwissel.

De machine wordt geleverd volgens de EN-norm: EN 474-5:2006+A2:2012. Dit betekent dat deze voldoet aan de wettelijke veiligheidseisen.

Ideaal verlengstuk: constructie van de giek

Ook bij de constructie van de giek is er ingezet op de hoogste kwaliteit – tot in detail. Profiteer van de volgende voordelen:

- > **Robuuste afschermkap** bij hefcilinder ter voorkoming van cilinderschade. De hefcilinder is tevens voorzien van einddemping, dit zorgt voor het zacht afremmen van de hefsnelheid.
- > **Gegarandeerde lange levensduur** door optimaal gedimensioneerde pennen en bussen.
- > **Speling wordt geminimaliseerd** door kroonmoeren op cruciale scharnierpunten zoals op het draaipunt van de lepelsteel, hierdoor kan je nauwkeuriger werken.
- > **Stabiele constructie** door gietstalen zwenkbok.

Door zijn doordachte giekconstructie bereikt de TB350R een maximale laadhoogte van 3.945 mm.

5



Robuust in gebruik: het dozerblad

Het extra lange dozerblad bestaat uit hoogwaardig staal, wat zorgt voor een hoge stabiliteit. Verder biedt het dozerblad de volgende voordelen:

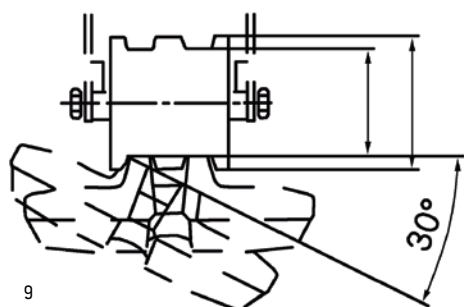
- > **Efficiënt werken** dankzij de hoge uitvoering van het dozerblad. Hierdoor kan meer materiaal worden verplaatst. Dit maakt het dozerblad ook ideaal voor werkzaamheden als nivelleren.
- > **Kans op schade geminimaliseerd** door optimaal geconstrueerd tweeleiding systeem naar het dozerblad. Daarnaast is de cilinder van het dozerblad voorzien van een afschermkap (deze beschermt tegen schade door vallend materiaal).



Minimale uitval: rijwerk

De hoogstaande kwaliteit van het rijwerk biedt meerdere voordelen:

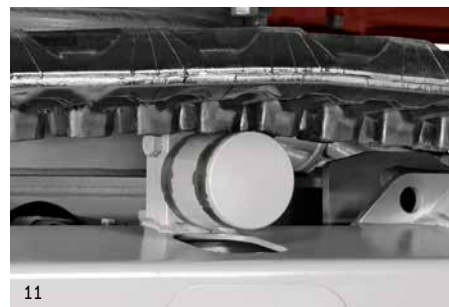
- > **Trillingsarm rijden** door „short pitch“ rubbertracks en onderrollen met drie flenzen.
- > **Snel en doeltreffend werken** door automatische lastafhankelijke rijnsnelheid bijvoorbeeld bij nivelleerwerken.
- > **Hoogwaardige rijwerkonderdelen** zorgen voor een lange levensduur en lagere reparatie- en onderhoudskosten.
- > **Diverse keuzemogelijkheden in rijwerk uitvoering** (gebruik van alle soorten rupsen mogelijk, bijvoorbeeld staal of rubber blokken).



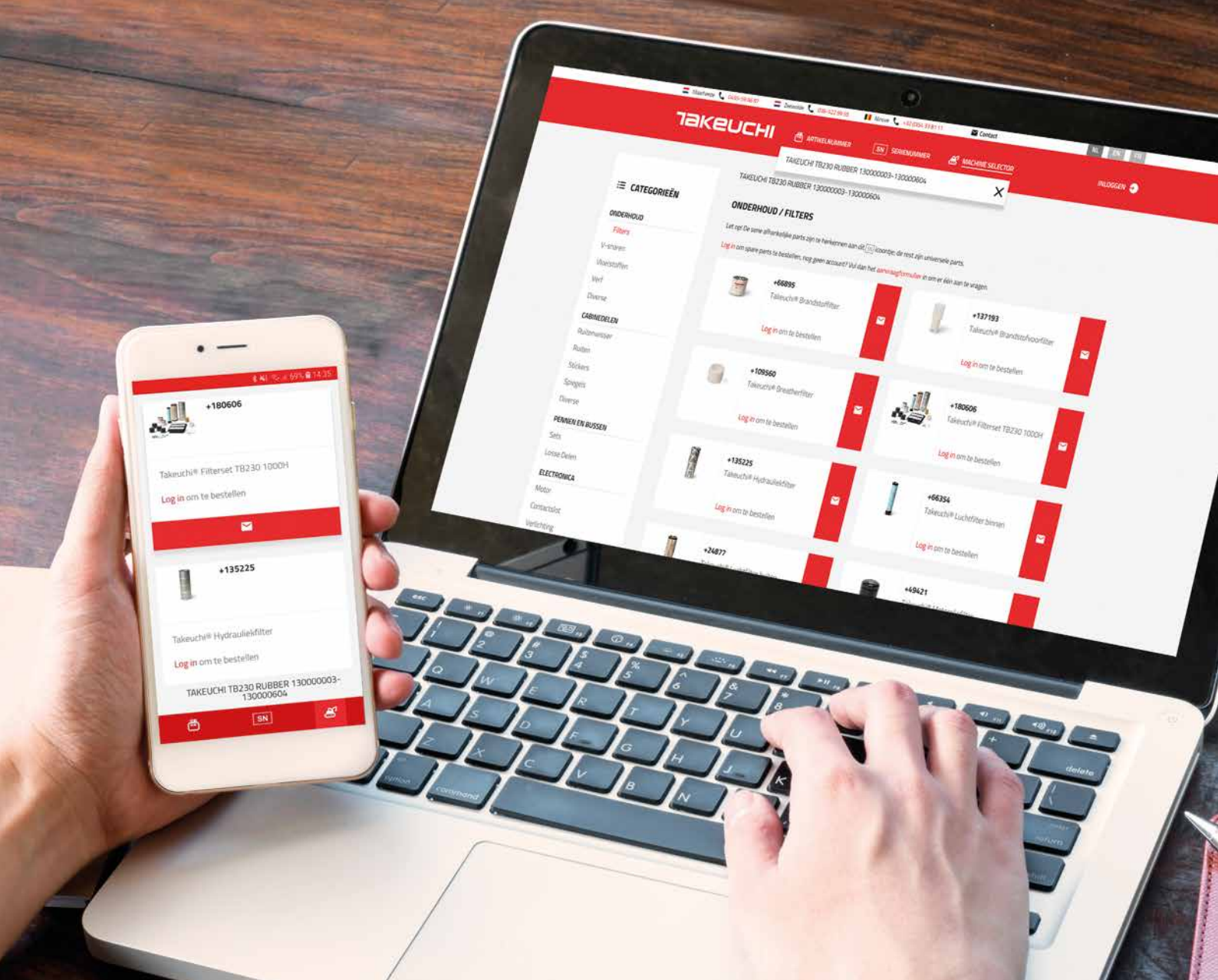
OPTIMALE TRACKGELEIDING



ONDERROLLEN MET 3 FLENZEN



DRAAGROL VOOR OPTIMALE GELEIDING



BESTEL TAKEUCHI ONDERDELEN EENVOUDIG ONLINE!

www.takeuchibenelux.com/shop



TAKEUCHI

Zuivere prestaties: motor en uitlaat

De TB350R is uitgerust met een krachtige vier cilindermotor met common-railsysteem met een vermogen van 32,4 kW. Hiermee kun je krachtig werken en je brandstofverbruik beperken:

> **Krachtig en nauwkeurig werken bij een laag verbruik** dankzij de vermogensgeregelde hydraulica.

- > **Lager brandstofverbruik en lager geluidsniveau** door werking in ECO-modus én auto decel.
- > **Milieuvriendelijk** dankzij dieseloxydatiekatalysator (DOC) en actieve dieselpartikelfilter (DPF) voor uitlaatgasnabehandeling.
- > **Toegankelijke opbergruimte** voor vetspuit en gereedschapsset.
- > **Gemakkelijk tanken** door de standaard brandstofvulpomp met automatische afslag en oprolmechanisme.



Optimale toegang: onderhoud

Bij het onderhoud profiteer je van de doordachte constructie van de TB350R:

- > **Goede toegankelijkheid** door motorkap en zijkappen van plaatstaal met gasveren die ver geopend kunnen worden. Daardoor zijn alle componenten van de motor en het hydraulisch systeem goed bereikbaar.

15



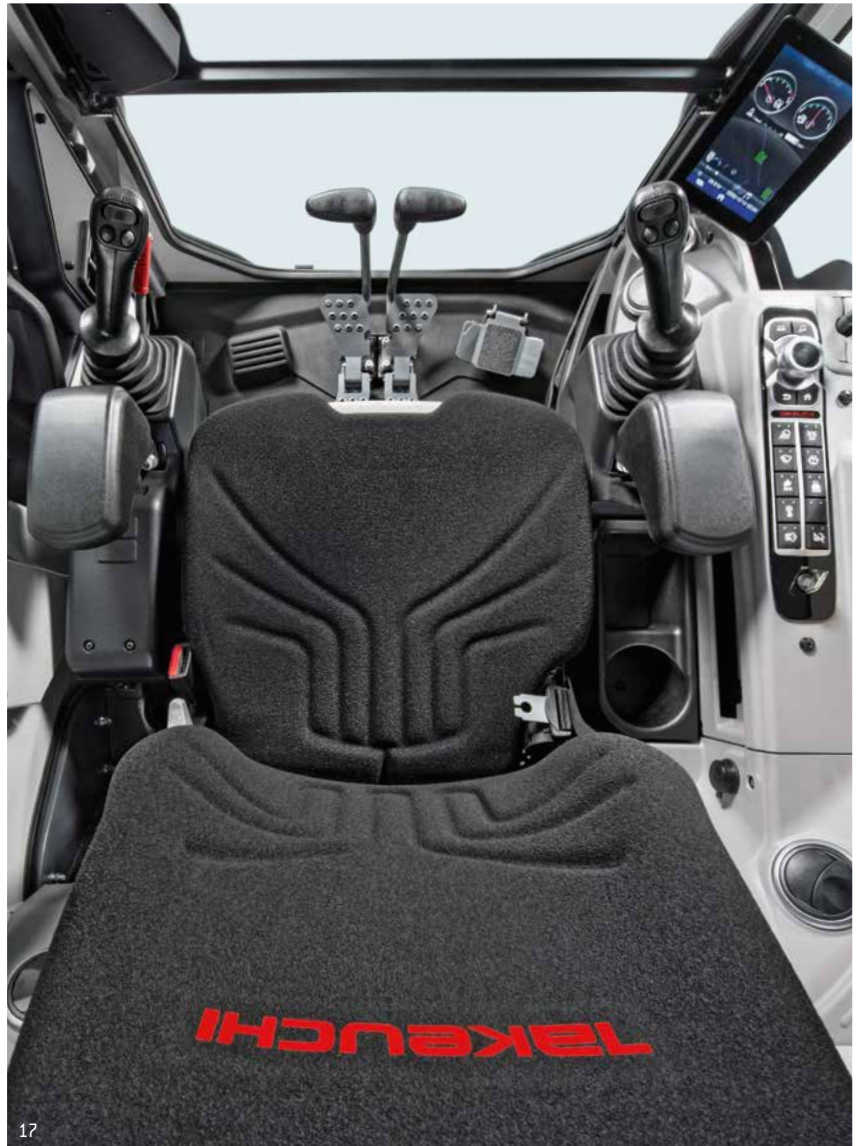
16



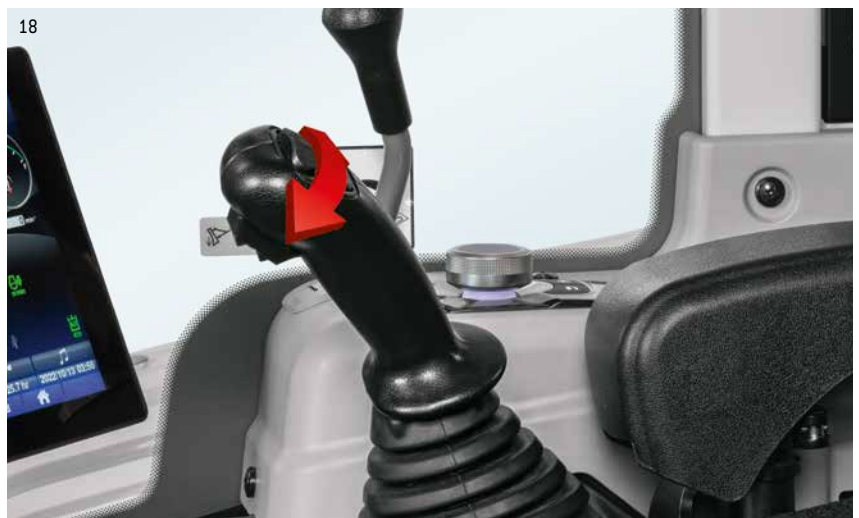
Comfortzone: jouw werkplek

Bij de TB350R werd bijzondere aandacht besteed aan het comfort voor de machinist:

- > **Ergonomische zitpositie** door comfortabele stoel met verschillende instelmogelijkheden (drievoudig in de hoogte en op gewicht). Ook is de machine voorzien van verstelbare armsteunen en optimaal gepositioneerde joysticks met bedieningsmogelijkheden voor de hydraulische extra functies.
- > **Intuïtieve bediening** door proportionele aansturing van de hydraulische extra functies.
- > **Optimale klimaatbeheersing** door optimale luchtverdeling (recirculatiefunctie en vier ventilatieopeningen), tevens verkrijgbaar met airconditioning.
- > **Extra ruimte op de cabinevloer** dankzij opklapbare rijpedalen.
- > **Aangename werkomgeving** door bijkomende voorzieningen, zoals een opbergvak voor je smartphone met USB aansluiting, een DAB+ radio met AUX ingang, Bluetooth, een microfooningang voor handsfree bellen en een bekerhouder.
- > **Goed zicht** dankzij de standaard uitrusting met vijf LED werklampen en een tot boven doorlopende voorruit. Deze voorruit is eenvoudig kantelbaar met behulp van ondersteunende gasdrukveren. De onderste voorruit kan verwijderd worden en elders in de machine veilig opgeborgen worden.
- > **Ruitenwisser** met intervalfunctie.



17



18

Bediening met touchscreen monitor en jog dial

Takeuchi heeft een 7 inch touchscreen monitor en een jog dial (druk- en draaiknop) voorzien in de cabine. Op het touchscreen scherm kun je gemakkelijk de huidige werkingsmodus van de machine bekijken, of de temperatuur in de cabine of de radio regelen. Ook de verschillende ingevoerde literhoeveelheden voor de eerste en tweede hydraulische extra functies kun je hier weergeven.

Andere voordelen zijn:

- > **Goede leesbaarheid** door zelf instelbare helderheid.
- > **Snel overzicht** dankzij de begrijpelijke symbolen en logische indeling van het menu.
- > **Intuïtieve bediening** dankzij de innovatieve instelmenu's.



19



20



21



22

Ongekend ruim: de cabine

De TB350R beschikt over een zeer ruime cabine. Deze is qua grootte vergelijkbaar met de cabines van conventionele Takeuchi machines in dezelfde klasse. Verder is er ook rekening gehouden met het volgende:

- > **De cabine voldoet aan veiligheidsstructuur** TOPS/ROPS/OPG level 1.
- > **Comfortabel in- en uitstappen** door de grote cabinedeur.

UITRUSTING TB350R

De uitrusting is afhankelijk van machine uitvoering die je kiest. Voor meer informatie over de verschillen tussen de machine uitvoeringen kijk je op de pagina hierlangs. Hieronder wordt de meest complete variant (af-fabriek) toegelicht:

Werkuitrusting

- > Eerste, tweede en derde hydraulische extra functies zijn aangebracht op de lepelsteel
- > De eerste en tweede hydraulische functies zijn proportioneel aangestuurd
- > De eerste hydraulische functie heeft een modus voor continue aansturing (A-kant)
- > De derde hydraulische functie wordt standaard gebruikt voor de hydraulische snelwisselaar
- > Automatisch drukloos maken voor de hydraulische extra functies
- > Hogedrukafsluitkranen voor de hydraulische extra functies
- > Hefcilinderbeveiliging voor bescherming tegen externe schade
- > 4 LED-werklampen op de cabine en 1 LED werklamp op de giek
- > Slangbreukbeveiligingsventielen op arm- en hefcilinder, akoestische overbelasting waarschuwing op hefcilinder
- > Giek zwenkbe grenzing
- > TSS – Startonderbreker
- > Takeuchi Fleet Management (TFM)

Dozerblad

- > Sjorogen

Rijwerk

- > 'Short pitch' rubbertracks
- > Onderrollen met drie flenzen
- > Eén bovenrol per kant
- > Sjorogen voor eenvoudig vastzetten van de machine tijdens transport
- > Rijmotoren met rem (automatisch)
- > Rij snelheid automatisch

Motor/hydrauliek

- > Motor voldoet aan emissienorm EU Stage V
- > Inschakelbare powermodus PWR
- > Auto decel
- > 4 hydrauliekpompen
- > Olie-/waterkoeler met hoge capaciteit
- > Automatische zwenkrem
- > Gereedschapsset en vetpomp
- > Automatische brandstoftank ontluchting
- > Elektrische brandstofvulpomp met railsysteem (oprolsysteem voor brandstofslang)
- > Voorspanventiel HD-tank incl. filter
- > Accumulator
- > Dubbele luchtfilter

Cabine

- > Instelbare mechanisch geveerde stoel met hoge rugleuning en hoofdsteun
- > 7 inch monitor touch panel met multifunctioneel bedieningspaneel en jog dial knop
- > Hydraulisch voorgestuurde rijbedieningshendel
- > Cabineverwarming
- > Airconditioning
- > Opklapbare rijpedalen
- > Kantelbare voorruit met 2 gasdrukveren
- > DAB+ radio met Bluetooth (incl. handsfree functie), USB en microfooningang
- > Bekerhouder





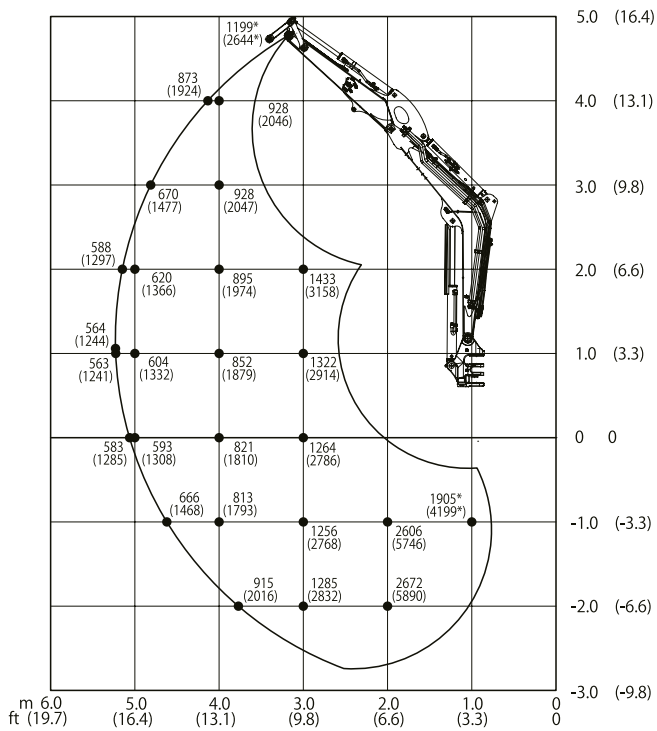
Uitvoeringsopties TB350R

In de onderstaande tabel worden de verschillende machine uitvoeringen met bijbehorende opties van de TB350R toegelicht.

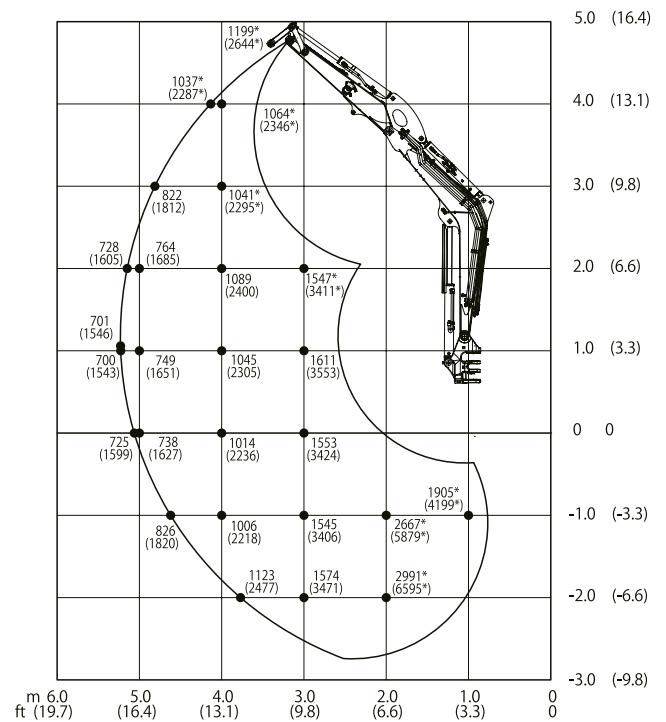
Opties	Standaard	Extra	Compleet
Tweede hydraulische extra functie (proportionele aansturing)		✓	✓
Airconditioning			✓

HIJSLAST TABEL

NAAR VOREN, DOZERBLAD OPGETILD

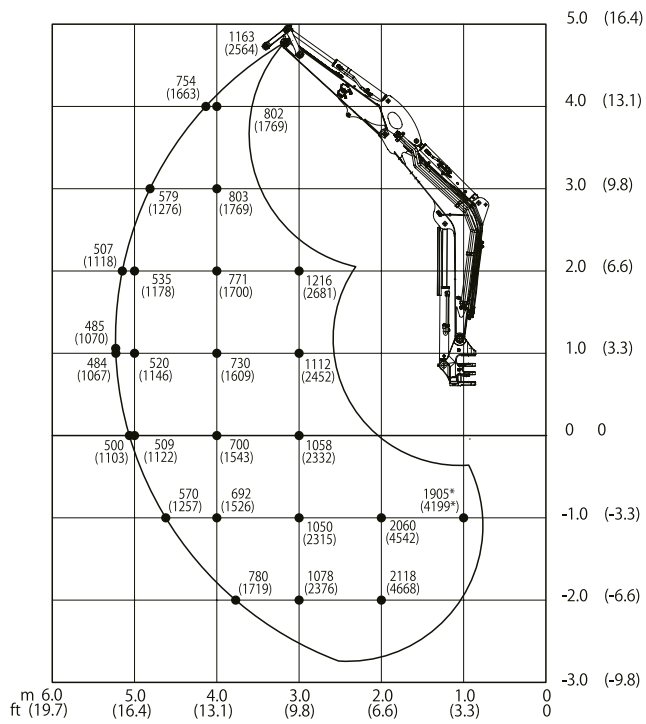


NAAR ACHTEREN



De hijslasten in de grafieken bedragen tot 87% van de hydraulische heflast resp. tot 75% van de kiplast. De waarden zijn vermeld in kilogram. Technische wijzigingen voorbehouden.

NAAR DE ZIJKANT



TECHNISCHE GEGEVENS TB350R

TECHNISCHE SPECIFICATIES

Machinengewicht	kg	5085
Bodemdruk	kg/cm ²	0,29
Geluidsniveau dB(A)	LwA	95,0
Geluidsniveau dB(A)	LpA	69,0
Zwenksnelheid	T/min	8,9
Rijsnelheid 1	km/u	2,8
Rijsnelheid 2	km/u	5,0
Max. hellingshoek	Graden	30
Zwenkhoek giek	Graden	71/55

MOTOR

Type		V2607 (EU Stage 5)
Vermogen	kW/Pk	32,4/44,1
Cilinderinhoud	cm ³	2615
Aantal cilinders	Stuks	4
Koelwater	L	10,0
Motorolie	L	11,8
Tankinhoud	L	55,3

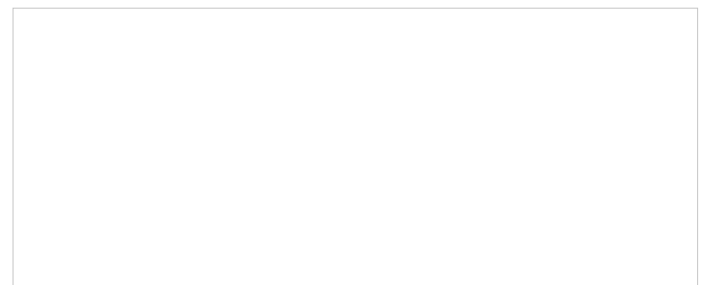
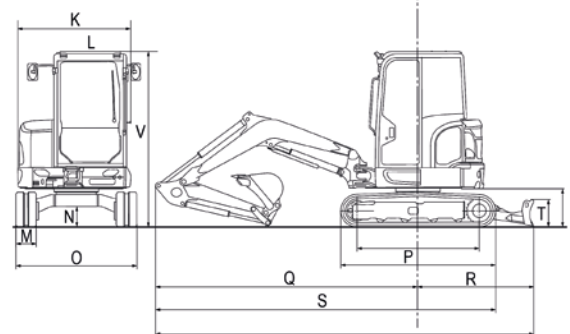
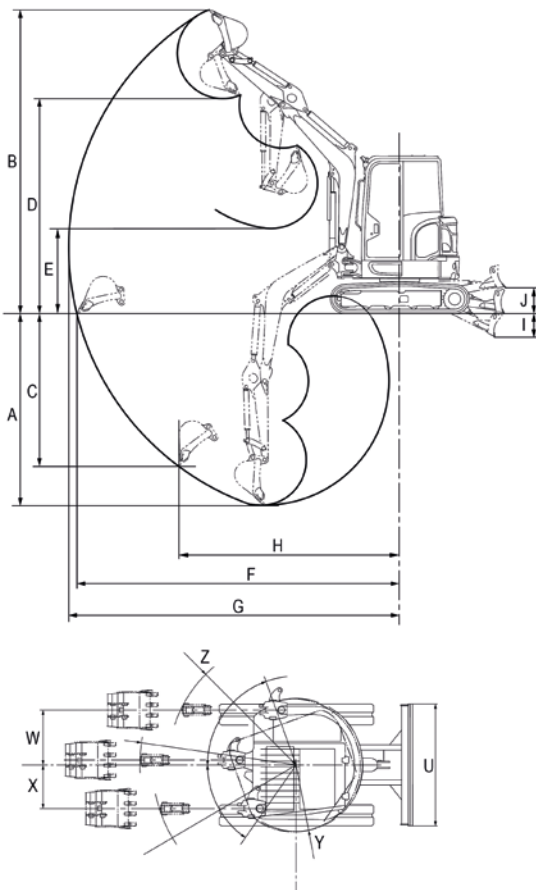
HYDRAULISCH SYSTEEM

Hydraulische pompen		Vermogensgeregeld
Max. capaciteit (max. druk P1)	l/min (MPa)	52,6 (24,0)
Max. capaciteit (max. druk P2)	l/min (MPa)	52,6 (24,0)
Max. capaciteit (max. druk P3)	l/min (MPa)	40,6 (20,6)
Max. capaciteit (max. druk P4)	l/min (MPa)	10,8 (3,4)
1e extra hydraulische functie	l/min (MPa)	93,2 (20,6)
2de extra hydraulische functie	l/min (MPa)	40,6 (20,6)
3de extra hydraulische functie	l/min (MPa)	10,8 (3,4)/23,0 (20,6)
Hydrauliektankinhoud	L	40,8

AFMETINGEN

Max. graafdiepte	A	mm	3575
Max. graafhoogte	B	mm	5580
Max. verticale graafdiepte	C	mm	2925
Max. storthoogte	D	mm	3945
Min. storthoogte	E	mm	1220
Max. bereik op maaiveldhoogte	F	mm	5925
Max. graafradius	G	mm	6065
Max. verticale graafradius	H	mm	4025
Max. daaldiepte dozerblad	I	mm	355
Max. hefhoogte dozerblad	J	mm	435
Breedte bovenwagen	K	mm	1775
Breedte cabine	L	mm	1040
Breedte rubbertrack	M	mm	400
Vrije ruimte onderwagen	N	mm	335
Breedte onderwagen	O	mm	2000
Totale lengte rijwerk	P	mm	2500
Giek afstand tot hart draaikrans	Q	mm	4145
Dozerblad afstand tot hart draaikrans	R	mm	1720
Transportlengte, dozerblad aan achterzijde	S	mm	5865
Hoogte dozerblad	T	mm	430
Breedte dozerblad	U	mm	2000
Transporthoogte	V	mm	2540
Zwenkhoekverstelling links	W	mm	725
Zwenkhoekverstelling rechts	X	mm	920
Minimale zwenkradius achter	Y	mm	1075
Minimale zwenkradius rechts	Z	mm	2065

Technische wijzigingen voorbehouden.



Vestigingen Takeuchi Benelux:

Maarheeze Tel. +31 (0)495 – 596666
Zeewolde Tel. +31 (0)36 – 5229955
Ninove Tel. +32 (0)54 – 338111

PART OF
VERHOEVEN
 INTERNATIONAL