

TAKEUCHI®

BINNENDRAAIER

TB325R



OVER TAKEUCHI

Takeuchi is de absolute top in mini- en midgravers en rupsladers. Wereldleider in innovatie, duurzaamheid en kwaliteit. Vakmensen over de hele wereld vertrouwen blind op onze machines. Daarom maken we grondverzetmachines die altijd blijven doorgaan. 100% betrouwbaar en onverwoestbaar. De lange levensduur en hoge restwaarde zorgen ervoor dat elke Takeuchi zichzelf dubbel en dwars terugverdient.

ONZE PRESTATIE-BELOFTEN

- **HOGЕ PRODUCTIVITEIT** door een optimale samenwerking tussen de motor en het hydraulisch systeem.
- **BREED INZETBAAR** als werktuigdrager voor veel toepassingen.
- **VERLENGSTUK VAN DE PROFESSIONAL** door gebruiksvriendelijke aansturing.
- **INNOVATIEVE PRODUCTEN EN SERVICES** door permanente doorontwikkeling - rekening houdend met de toekomstige normen.
- **LAGE TOTAL COST OF OWNERSHIP** door machine ontwikkeling met het oog op duurzaamheid en hoge kwaliteit.

SUCCEsverhaal

Het succesverhaal van Takeuchi begon met de oprichting in 1963 en vooral met de uitvinding in 1970 van de eerste minigraafmachine wereldwijd. Takeuchi is het resultaat van ruim 50 jaar innovatie en continue doorontwikkeling. Voor de Benelux vertalen we hoogstaande Japanse technologie naar oplossingen en mogelijkheden die in jouw werkgebied het beste presteren.

Al onze machines zijn ontworpen met de mens als uitgangspunt. Krachtig, comfortabel en intuïtief – een verlengstuk van de professional. Alles werkt precies zoals je wilt dat het werkt. Daarnaast zijn er talloze uitbreidingen en maatwerkmogelijkheden.

VOORDELEN VAN HET TAKEUCHI ONTWERP

- **INTUÏTIEVE BEDIENING** door hoogwaardige, perfect op elkaar afgestemde hydraulische componenten.
- **ERGONOMISCHE CABINE** van hoogstaand niveau voor optimaal werkcomfort voor de machinist.
- **DEGELIJKE OPBOUW** door gebruik van hoogwaardig staal in plaats van kunststof.
- **JAPANSE KWALITEIT** de machines worden gebouwd met de beste materialen en een enorme zorgvuldigheid waardoor ze altijd betrouwbaar inzetbaar zijn.

Altijd voorzien van service en ondersteuning door gedreven importeurs die de wereldwijde reputatie van Takeuchi echt onverwoestbaar maken.



1963

Oprichting van het bedrijf door Akio Takeuchi

1970

Introductie eerste compacte graafmachine wereldwijd: de TB1000

1986

Introductie eerste Track Loader wereldwijd: de TL10

1994

Productie van de eerste Takeuchi binnendraaier

1997

Start van de samenwerking met Takeuchi Benelux

2006

Voltooiing Parts Center in Murakami

2013

50 jaar Takeuchi

TB325R: BINNENDRAAIER MET ENORM GRAAFBEREIK & IDEAAL TRANSPORT- GEWICHT

Is de ruimte beperkt en heb je toch een krachtige minigraver nodig? Dan is de TB325R de machine die je zoekt! Deze binnendraaier is zeer compact doordat de bovenwagen nauwelijks uitsteekt ten opzichte van de onderwagen.

DE BELANGRIJKSTE HIGHLIGHTS

- **IDEAAL TRANSPORTGEWICHT** - je vervoert deze minigraver, inclusief 3 bakken, veilig en zonder overtredingen van het totaalgewicht (3,5 ton) op je aanhanger.
- **UITSTEKEND INZETBAAR IN BEPERKTE RUIMTES** door korte achterzijde (binnendraaier) in combinatie met uitstekende stabiliteit.
- **FLEXIBELE INZET** door drie hydraulische extra functies. Bij de eerste en de tweede functie is de olie-flow instelbaar vanuit de cabine.
- **KRACHTIGE PERFORMANCE** door vier hydraulische pompen en sterke dieselmotor.
- **TRILLINGSARM RIJDEN** door short pitch rubbertracks en onderrollen met drie flenzen.
- **DEGELIJKE OPBOUW** door gebruik van hoogwaardig staal in plaats van kunststof.
- **EENVOUDIG VASTZETTEN** van machine voor transport door vier sjiroren aan de onderzijde van de bovenwagen.
- **ENORME TREKKRACHT OP RUPSEN**, dit maakt de machine uitermate geschikt voor inzet op slecht toegankelijke terreinen.
- **STABIEL WERKEN** door extra lang en hoog dozerblad.
- **ZEER RUIME CABINE** met o.a. opklapbare rijpedalen, wat vrij uniek is voor een binnendraaier.
- **UITERST COMFORTABEL** dankzij de stoel met gewichtsinstelling en hoge rugleuning.

In deze brochure bespreken we de meest compleet uitgevoerde machine, af-fabriek. De TB325R is namelijk verkrijgbaar in diverse uitvoeringen. Kijk op de pagina met uitvoeringsopties voor meer informatie over de verschillen tussen deze uitvoeringen.



2014
250.000^e
graafmachine
loopt van de
band

2019
Introductie
van het eerste
model van de
3 serie: de
TB370

2021
Opening
centraal
Europees
magazijn in
Nijmegen

COMPACT & EENVOUDIG TE VERVOEREN

HET BINNENDRAAIER CONCEPT

Een groot voordeel van de TB325R is dat de bovenwagen nauwelijks uitsteekt ten opzichte van de onderwagen. Ook wanneer de ruimte uiterst beperkt is, kun je met deze machine nog steeds draaien en keren zoals je wilt. Bovendien blijft de vergrendelde, geopende deur binnen de zwenkradius waardoor deze niet uitsteekt en beschadigd kan worden. Daarnaast biedt deze binnendraaiër de volgende voordelen:

- **HOGЕ PRODUCTIVITEIT** ondanks zijn compacte afmetingen.
- **UITERST WENDBAAR** doordat het conragewicht nauwelijks overhangt.
- **MAKKELIJK TE VERVOEREN** dankzij het lage totaalgewicht.
- **COMFORTABELE** werkplek voor de machinist.



CABINE OF CANOPY?

Aan jou de keuze. De TB325R is in cabine- of canopy variant leverbaar. Spatwaterdichte componenten zoals een comfortabele, weerbestendige stoel bieden bescherming tegen weersinvloeden zoals regen en modder. Zowel de cabine als de canopy uitvoering is standaard voorzien van hijsogen aan het dak om de machine te verplaatsen.

IDEAAL TRANSPORTGEWICHT

De TB325R is bijzonder makkelijk te vervoeren. Steeds vaker vinden er controles plaats op totaalgewicht aanhanger, machine en toebehoren (3,5 ton). Deze machine is speciaal ontwikkeld om veilig en zonder overtredingen van het totaalgewicht te kunnen vervoeren naar de gewenste locatie.

- **PROBLEEMLOOS VERVOEREN** je laadt deze minigraver – inclusief 3 bakken – gewoon op je eigen aanhanger.
- **SNELLE BEVESTIGING** door vier grote sjorogen onderaan de bovenwagen.



4

	TB325R CABINE	TB325R CANOPY
Machine (incl. snelwissel)	2.440 kg	2.310 kg
Slotenbak (1100 mm breed)	92 kg	92 kg
Dieplepelbak (500 mm breed)	69 kg	69 kg
Banaanbak (250 mm breed)	49 kg	49 kg
TOTAAL GEWICHT	2.650 KG	2.520 KG



5



3.500 kg aanhangergewicht – 2.650 kg van machine + bakken: Blijft over: 850 kg voor aanhanger en evt. andere aanbouwdelen of gereedschappen.



6

UITRUSTING

OPTIMALE INZETBAARHEID: DE HYDRAULISCHE FUNCTIES VOOR UITRUSTINGSSTUKKEN

De TB325R heeft veel te bieden om efficiënt te kunnen werken:

- **VEELVULDIGE TOEPASSINGSMOGELIJKHEDEN** door drie hydraulische extra functies.
- **EFFICIËNTE INZET VAN HYDRAULISCHE UITRUSTINGSSTUKKEN** door individuele, proportionele aansturing van de hydraulische functies.
- **EENVOUDIGE WISSELING VAN UITRUSTINGSSTUKKEN** door automatisch drukloos maken van de extra hydraulische leidingen.
- **TIJDSBESPARING** bij wisseling van de uitrustingsstukken door de tweehandsbediende derde hydraulische functie – voorzien voor de hydraulische snelwissel.

Het debiet kan voor verschillende uitrustingsstukken ingesteld worden en met de overeenkomstige symbolen in de monitor opgeslagen worden. Voor de eerste en tweede hydraulische functie kan het volume ingesteld worden. Zo staat er voor de eerste hydraulische extra functie bijv. max. 40,0 l/min ter beschikking. De hamerfunctie is bij de TB325R standaard uitgerust met een mechanische omschakelklep voor een drukloze retour.

VEILIGHEID BOVEN ALLES: DE HIJSTOEPASSING

Bij dagelijkse werkzaamheden worden er hoge eisen gesteld aan de hedendaagse bouwmachines. De TB325R is uitgerust met:

- **VEILIGE HIJSTOEPASSING** door slangbreukbeveiligingsventielen op de hef- en armcilinder en een akoestische overbelastingswaarschuwing op de hefcilinder.
- **EXTRA BEVEILIGING** door gecertificeerde lasthaak op de hydraulische snelwissel.

De machine wordt geleverd volgens de EN-norm: EN 474-5:2006+A2:2012. Dit betekent dat deze voldoet aan de wettelijke veiligheidseisen.

IDEAAL VERLENGSTUK: CONSTRUCTIE VAN DE GIEK

Ook bij de constructie van de giek is er ingezet op de hoogste kwaliteit – tot in detail. Profiteer van de volgende voordelen:

- **GEDOSEERD AFREMMEN** van hefsnelheid doordat hef-, zwenk- en armcilinder zijn voorzien van einddemping.
- **GEGARANDEERDE LANGE LEVENSDUUR** door optimaal gedimensioneerde pennen en bussen.
- **SPELING MINIMALISEREN** door kroonmoeren op cruciale scharnierpunten zoals op het draaipunt van de lepelsteel, hierdoor kan je nauwkeuriger werken.
- **STABIELE CONSTRUCTIE** door gietstalen zwenkbok, die speling minimaliseert.
- **ROBUUSTE AFSCHERMKAP** bij hefcilinder ter voorkoming van cilinderschade.

Door de doordachte giekconstructie bereikt de TB325R een max. storthoogte van 2775 mm.



UITVOERING

ROBUUST IN GEBRUIK: HET DOZERBLAD

Het extra lange dozerblad bestaat uit hoogwaardig staal, wat zorgt voor een hoge stabiliteit. Verder biedt het dozerblad de volgende voordelen:

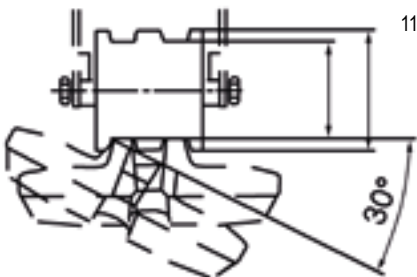
- **OPTIMALE STABILITEIT** door dubbelwandige constructie van het dozerblad, dat bovendien aan de machine bevestigd is door middel van stabiele profielen.
- **IDEAAL VOOR NIVELLEREN** door hoge uitvoering van het blad.
- **KANS OP SCHADE GEMINIMALISEERD** door optimaal verbouwd tweeleiding systeem naar het dozerblad.



MINIMALE UITVAL: RIJWERK

De hoogstaande kwaliteit van het rijwerk biedt meerdere voordelen:

- **SNEL EN DOELTREFFEND WERKEN** door automatische lastafhankelijke rijnsnelheid (als de weerstand in de tweede rijnsnelheid toeneemt, schakelt de machine automatisch terug naar de eerste rijnsnelheid; als de weerstand afneemt, wordt opnieuw opgeschakeld).
- **HOOGWAARDIGE RIJWERKCOMPONENTEN**, onderrollen met drie flenzen en 'short pitch' rubbertracks.
- **LAGE BEDRIJFSKOSTEN** door lagere totale reparatie- en onderhoudskosten.



OPTIMALE TRACKGELEIDING



ONDERROLLEN MET 3 FLENZEN



DRAAGROL VOOR OPTIMALE GELEIDING

TAKEUCHI®



**Bestel je Takeuchi onderdelen
vanaf nu eenvoudig online!**

www.takeuchibenelux.com/shop



MOTOR EN ONDERHOUD

ZUIVERE PRESTATIES: MOTOR EN HYDRAULIEK

De TB325R is uitgerust met een krachtige EU stage 5 dieselmotor van 16,5 kW. Hiermee kun je krachtig werken en je brandstofverbruik beperken:

- **STERKE PERFORMANCE & INTUITIEVE BEDIENING** door vermogensgeregelde hydrauliekpompen.
- **STORINGSVRIJ WERKEN** door standaard automatisch brandstofontluchtingsysteem.
- **LAGER BRANDSTOFVERBRUIK EN LAGER GELUIDSNIVEAU** door auto decel (automatische toerental verlaging).
- **IDEALE OPBERGRUIMTE** voor de vetpomp en gereedschapset – ondanks de uiterst compacte afmetingen van de machine.



CABINE



17

COMFORTZONE: DE CABINE

Bij de TB325R werd bijzondere aandacht besteed aan het comfort, om je tijdens het werk optimaal te ontlasten:

- **ERGONOMISCHE ZITPOSITIE** door stoel met hoge rugleuning, in hoogte verstelbare armleuningen en de mogelijkheid tot gewichtsinstelling.
- **OPKLAPBARE RIJPEDALEN** voor extra voertruimte.
- **SNELLE EN EENVOUDIGE OMSCHAKELING NAAR TWEEDE RIJSNELHEID** door bedieningsknop op de rechter joystick.
- **RUITENWISSER** met intervalfunctie.
- **VERDERE PLUSPUNTEN** zoals een radio met Bluetooth, standaard USB aansluiting en AUX ingang.



18

PROPORTIONELE AANSTURING

De linker- en rechter joystick zijn uitgerust met een schuifknop voor de proportionele aansturing van bijvoorbeeld een sloopsorteergrijper.

TOTAALOVERZICHT: DE MONITOR

Alle actuele machine informatie, zoals bijvoorbeeld het niveau van de brandstoftank en de bedrijfsuren vind je terug op het hoofdbeeldscherm.

- **OLIE VOLUMES** van de eerste en tweede hydraulische functie kun je hier raadplegen en aanpassen.
- **SNEL OVERZICHT** door begrijpelijke symbolen en duidelijke opbouw.
- **EENVOUDIG TE BEDIENEN** omdat alle menu onderdelen met slechts drie toetsen opgevraagd kunnen worden.



19



20



21

RUIME WERKPLEK

Bij de TB325R gaan hoge veiligheidsstandaarden hand in hand met uitzonderlijk comfort. De machine is voorzien van een TOPS/ROPS/OPG Level 1 veiligheidscabine. Daarnaast biedt deze:

- **OPTIMAAL ZICHT** door de ruime cabine en een tot boven doorlopende voorruit. Deze voorruit is eenvoudig kantelbaar. De onderste voorruit kan worden verwijderd en elders in de machine veilig worden opgeborgen.
- **AANGENAAM WERKKLIMAAT** door krachtig verwarmings- en ventilatiesysteem.
- **COMFORTABEL IN- EN UITSTAPPEN** door brede deuropening.



22

UITRUSTING TB325R

De uitrusting is afhankelijk van machine uitvoering die je kiest. Voor meer informatie over de verschillen tussen de machine uitvoeringen kijk je op de pagina hierlangs. Hieronder wordt de meest complete variant (af-fabriek) toegelicht:

WERKUITRUSTING

- Eerste, tweede en derde extra hydraulische functies zijn aangebracht op de lepelsteel
- De eerste en tweede hydraulische functies zijn proportioneel aangestuurd
- De eerste hydraulische functie heeft een modus voor continue aansturing (A-kant)
- De derde hydraulische functie wordt standaard gebruikt voor de hydraulische snelwisselaar
- Automatisch drukloos maken van de extra hydraulische functies
- Hogedrukafsluitkranen voor de extra hydraulische functies
- Hefcilinderbeveiliging voor bescherming tegen externe schade
- 3 LED-werklampen
- Slangbreukbeveiligingsventielen op arm- en hefcilinder, akoestische overbelasting waarschuwing op hefcilinder
- 4 sjarogen aan onderzijde bovenwagen

DOZERBLAD

- Sjarogen

RIJWERK

- 'Short pitch' rubbertracks
- Onderrollen met drie flenzen
- Rijmotoren met rem (automatisch)
- Rijsnelheid automatisch

MOTOR/HYDRAULIEK

- Motor voldoet aan emissienorm EU Stage V
- Auto decel
- 4 hydrauliekpompen
- Olie-/waterkoeler met hoge capaciteit
- Automatische zwenkrem
- Gereedschapset en vetpomp
- Automatische brandstoftank ontluchting
- Voorspanventiel HD-tank incl. filter
- Accumulator
- Dubbele luchtfilter

CABINE

- Veiligheidsstructuur TOPS/ROPS/OPG Level 1
- Comfortstoel met hoge rugleuning
- Hydraulisch voorgestuurde rijbedieningshendel
- Rijpedalen opklapbaar
- Cabineverwarming
- Kantelbare voorruit met 2 gasdrukveren
- Ruitenwisser met intervalfunctie
- AM/FM radio met Bluetooth en USB



UITVOERINGSOPTIES TB325R



In de onderstaande tabel worden de verschillende machine uitvoeringen met bijbehorende opties van de TB325R toegelicht.

Opties	Standaard	Extra	Canopy
Cabine	✓	✓	
Tweede extra hydraulische functie (proportionele aansturing)		✓	✓
Slangbreukbeveiligingsventiel hefcilinder		✓	✓
Slangbreukbeveiligingsventiel armcilinder		✓	✓
Akoestische overbelastingswaarschuwing op hefcilinder		✓	✓
Comfortabele stoffen stoel	✓	✓	
Comfortabele stoel, weerbestendig			✓

MEEST GEKOZEN OPBOUWOPTIES

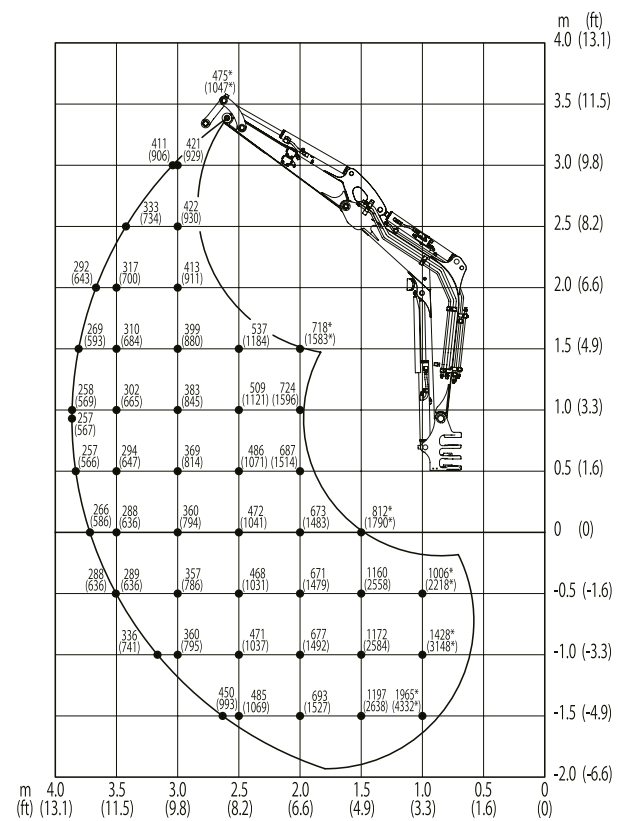
- Snelkoppelingen t.b.v. aansluiten uitrustingsstukken
- Centraal vetsmeersysteem
- Opbergkist links voor tegen cabine
- Zonnekap
- Machine in bedrijfskleur spuiten
- Joystick bediening omschakelbaar maken naar ander merk/type
- Powertilt of draaikantelstuk
- Opstaprooster
- TSS - Startonderbreker

MACHINISTEN PAKKET

- Extra zwaailamp
- 4 LED lampen aan voorzijde cabine
- Zonnekap of regenkap
- 4 Flitslampen rondom machine

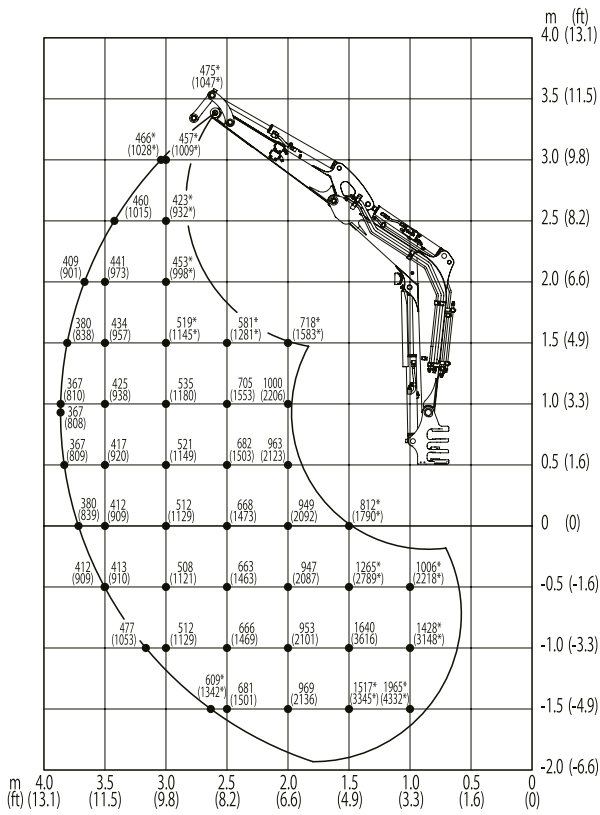
HIJSLAST TABEL

NAAR VOREN, DOZERBLAD OPGETILD

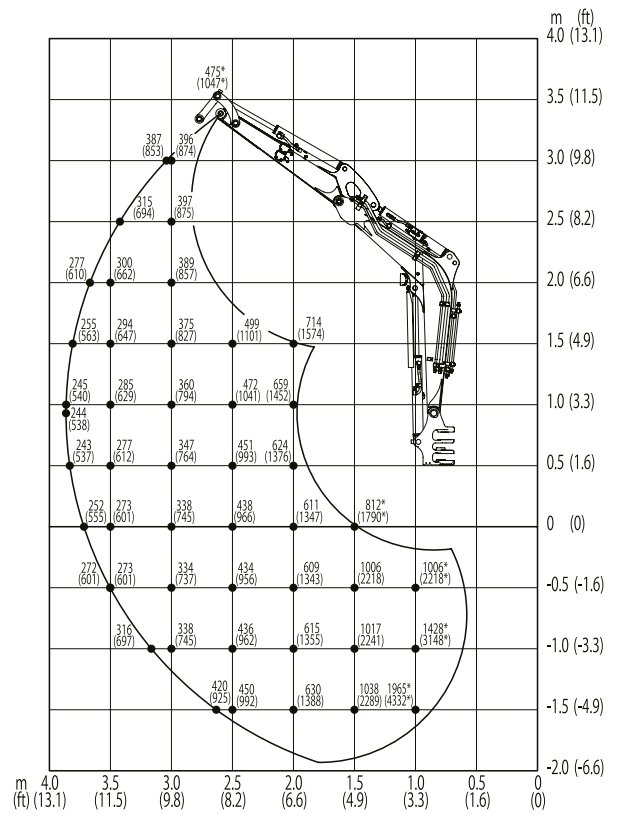


De hijslasten in de grafieken bedragen tot 87% van de hydraulische heflast resp. tot 75% van de kiplast. De waarden zijn vermeld in kilogram. Technische wijzigingen voorbehouden.

NAAR ACHTEREN



NAAR DE ZIJKANT



TECHNISCHE GEGEVENS TB325R

TECHNISCHE SPECIFICATIES

Machinengewicht	kg	2440
Bodemdruk	kg/cm ²	0,29
Geluidsniveau dB(A)	LwA	93,0
Geluidsniveau dB(A)	LpA	78,0
Zwensnelheid	T/min	8,9
Rijsnelheid 1	km/u	2,5
Rijsnelheid 2	km/u	4,3
Max. hellingshoek	Graden	25
Zwenkhoek giek	Graden	70/55

MOTOR

Type		3TNV82 (EU Stage 5)
Vermogen	kW/PK	16,5/22,4
Cilinderinhoud	cm ³	1.330
Aantal cilinders	Stuks	3
Koelwater	L	4,7
Motorolie	L	3,6
Tankinhoud	L	31,2

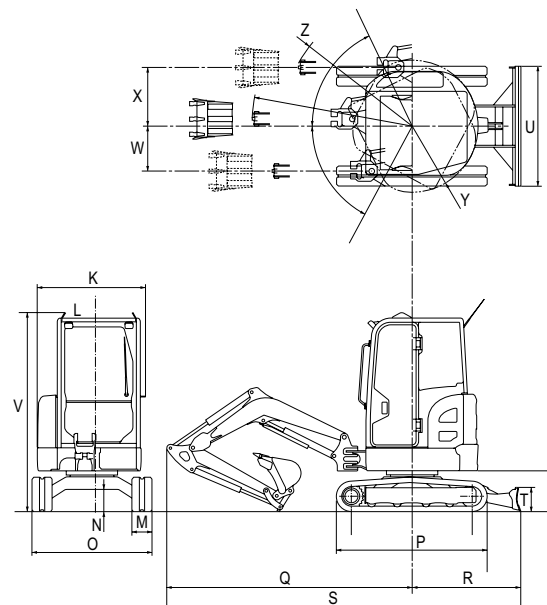
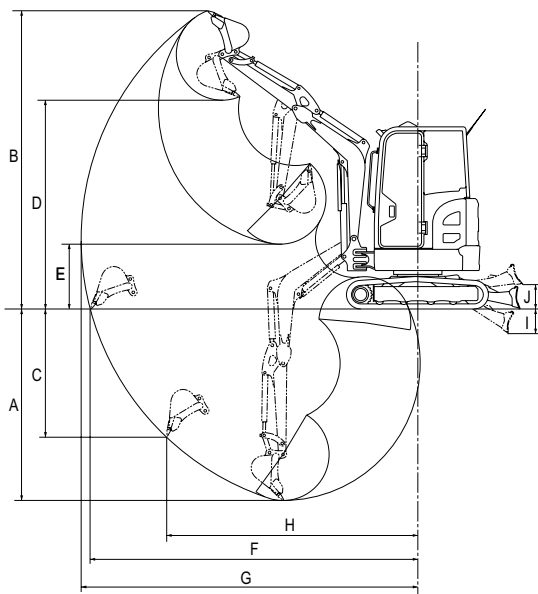
HYDRAULISCH SYSTEEM

Hydraulische pompen		Vermogensgeregeld
Max. capaciteit (max. druk P1)	l/min (MPa)	25,3 (21,0)
Max. capaciteit (max. druk P2)	l/min (MPa)	25,3 (21,1)
Max. capaciteit (max. druk P3)	l/min (MPa)	14,7 (19,6)
Max. capaciteit (max. druk P4)	l/min (MPa)	11,0 (3,4)
1e extra hydraulische functie	l/min (MPa)	40,0 (21,0)
2de extra hydraulische functie	l/min (MPa)	14,7 (19,6)
3de extra hydraulische functie	l/min (MPa)	11,0 (3,4)/14,7 (19,6)
Hydrauliektankinhoud	L	25,0

Technische wijzigingen voorbehouden.

AFMETINGEN

Max. graafdiepte	A	mm	2540
Max. graafhoogte	B	mm	3965
Max. verticale graafdiepte	C	mm	2045
Max. storthoogte	D	mm	2775
Min. storthoogte	E	mm	860
Max. bereik op maaiveldhoogte	F	mm	4350
Max. graafradius	G	mm	4475
Max. verticale graafradius	H	mm	2890
Max. daaldiepte dozerblad	I	mm	325
Max. hefhoogte dozerblad	J	mm	325
Breedte bovenwagen	K	mm	1355
Breedte cabine	L	mm	1050
Breedte rubbertrack	M	mm	250
Vrije ruimte onderwagen	N	mm	275
Breedte onderwagen	O	mm	1500
Totale lengte rijwerk	P	mm	1890
Giek afstand tot hart draaikrans	Q	mm	3075
Dozerblad afstand tot hart draaikrans	R	mm	1350
Transportlengte, dozerblad aan achterzijde	S	mm	4435
Hoogte dozerblad	T	mm	300
Breedte dozerblad	U	mm	1500
Transporthoogte	V	mm	2490
Zwenkpiekverstelling links	W	mm	560
Zwenkpiekverstelling rechts	X	mm	735
Minimale zwenkradius achter	Y	mm	825
Minimale zwenkradius rechts	Z	mm	1625



TAKEUCHI

Vestiging Maarheeze | Tel. +31 (0)495 – 596666
 Vestiging Zeewolde | Tel. +31 (0)36 – 5229955
 Vestiging Ninove | Tel. +32 (0)54 – 338111
www.takeuchibenelux.com