

TAKEUCHI®

MINIGRAVER

TB230



OVER TAKEUCHI

Takeuchi is de absolute top in mini- en midgravers en rupsladers. Wereldleider in innovatie, duurzaamheid en kwaliteit. Vakmensen over de hele wereld vertrouwen blind op onze machines. Daarom maken we grondverzetmachines die altijd blijven doorgaan. 100% betrouwbaar en onverwoestbaar. De lange levensduur en hoge restwaarde zorgen ervoor dat elke Takeuchi zichzelf dubbel en dwars terugverdient.

ONZE PRESTATIE-BELOFTEN

- **HOGЕ PRODUCTIVITEIT** door een optimale samenwerking tussen de motor en het hydraulisch systeem.
- **BREED INZETBAAR** als werktuigdrager voor veel toepassingen.
- **VERLENGSTUK VAN DE PROFESSIONAL** door gebruiksvriendelijke aansturing.
- **INNOVATIEVE PRODUCTEN EN SERVICES** door permanente doorontwikkeling - rekening houdend met de toekomstige normen.
- **LAGE TOTAL COST OF OWNERSHIP** door machine ontwikkeling met het oog op duurzaamheid en hoge kwaliteit.

SUCCEsverhaal

Het succesverhaal van Takeuchi begon met de oprichting in 1963 en vooral met de uitvinding in 1970 van de eerste minigraafmachine wereldwijd. Takeuchi is het resultaat van ruim 50 jaar innovatie en continue doorontwikkeling. Voor de Benelux vertalen we hoogstaande Japanse technologie naar oplossingen en mogelijkheden die in jouw werkgebied het beste presteren.

Al onze machines zijn ontworpen met de mens als uitgangspunt. Krachtig, comfortabel en intuïtief – een verlengstuk van de professional. Alles werkt precies zoals je wilt dat het werkt. Daarnaast zijn er talloze uitbreidingen en maatwerkmogelijkheden.

VOORDELEN VAN HET TAKEUCHI ONTWERP

- **INTUÏTIEVE BEDIENING** door hoogwaardige, perfect op elkaar afgestemde hydraulische componenten.
- **ERGONOMISCHE CABINE** van hoogstaand niveau voor optimaal werkcomfort voor de machinist.
- **DEGELIJKE OPBOUW** door gebruik van hoogwaardig staal in plaats van kunststof.
- **JAPANSE KWALITEIT** de machines worden gebouwd met de beste materialen en een enorme zorgvuldigheid waardoor ze altijd betrouwbaar inzetbaar zijn.

Altijd voorzien van service en ondersteuning door gedreven importeurs die de wereldwijde reputatie van Takeuchi echt onverwoestbaar maken.



1963

Oprichting van het bedrijf door Akio Takeuchi

1970

Introductie eerste compacte graafmachine wereldwijd: de TB1000

1986

Introductie eerste Track Loader wereldwijd: de TL10

1994

Productie van de eerste Takeuchi binnendraaier

1997

Start van de samenwerking met Takeuchi Benelux

2006

Voltooiing Parts Center in Murakami

2013

50 jaar Takeuchi

TB230: COMPACTE MINIGRAVER MET OPTIMAAL GEBRUIKERSCOMFORT

Ondanks de compacte buitenafmetingen beschikt de TB230 over een zeer ruime en luxe cabine in zijn klasse. Het hoge gebruikerscomfort zorgt ervoor dat de machinist gedurende de hele dag met plezier kan draaien.

DE BELANGRIJKSTE HIGHLIGHTS

- **FLEXIBELE INZET** door drie hydraulische extra functies. Bij de eerste en de tweede functie is de olie-flow instelbaar vanuit de cabine.
- **RUIME EN LUXE CABINE** met zeer comfortabele zitpositie en optimaal zichtveld.
- **UITLAAT NAAR BOVEN GEPOSITIONEERD** zodat omstanders minder hinder ondervinden van uitlaatgassen en de kans op schade aan muren en hekken wordt verminderd.
- **KRACHTIGE PERFORMANCE** door vier hydraulische pompen.
- **MOTOR VOLDOET AAN ALLE EMISSIE NORMEN** zonder toepassing van een roetfilter.
- **INTUÏTIEVE BEDIENING** zorgt ervoor dat iedere machinist direct en makkelijk aan de slag kan.
- **DEGELIJKE OPBOUW** door gebruik van hoogwaardig staal in plaats van kunststof.
- **DOORDACHT DESIGN** van de slangen en leidingen zodat dit handig is in het gebruik van de uitrustingsstukken.
- **PERFECT ZICHT** door vier LED-werklampen op het cabinedak, één LED-werklamp op de giek, één LED-werklamp op de bovenwagen en twee LED-waarschuwinglampen op de achterzijde.
- **VERHOOGDE EFFICIËNTIE** door brandstofvulpomp.
- **OVERZICHTELIJK & MODERN** LCD-kleurenscherm.

In deze brochure bespreken we de meest compleet uitgevoerde machine, af-fabriek. De TB230 is namelijk verkrijgbaar in diverse uitvoeringen. Kijk op de pagina met uitvoeringsopties voor meer informatie over de verschillen tussen deze uitvoeringen.



2014
250.000^e
graafmachine
loopt van de
band

2019
Introductie
van het eerste
model van de
3 serie: de
TB370

2021
Opening
centraal
Europees
magazijn in
Nijmegen

UITRUSTING

OPTIMALE INZETBAARHEID: DE HYDRAULISCHE FUNCTIES VOOR UITRUSTINGSSTUKKEN

De TB230 heeft heel wat te bieden zodat je doeltreffend aan de slag kunt:

- **VEELVULDIGE TOEPASSINGSMOGELIJKHEDEN** door drie hydraulische extra functies.
- **EFFICIËNTE INZET VAN HYDRAULISCHE UITRUSTINGSSTUKKEN** door individuele, proportionele aansturing van de hydraulische functies.
- **EENVOUDIGE WISSELING VAN UITRUSTINGSSTUKKEN** door automatisch drukloos maken van de extra hydraulische leidingen.
- **TIJDSBESPARING BIJ WISSELING VAN UITRUSTINGSSTUKKEN** door de tweehandsbediende derde hydraulische functie – voorzien voor de hydraulische snelwissel.

Het debiet kan voor verschillende uitrustingsstukken ingesteld worden en met de overeenkomstige symbolen op het LCD kleurenscherm opgeslagen worden. Voor de eerste en tweede hydraulische functie kan het volume ingesteld worden. Zo staat voor de eerste hydraulische extra functie bijv. max. 54,0 l/min ter beschikking.

Voor de eerste extra hydraulische functie kunnen 3 verschillende literhoeveelheden ingesteld worden.

AAN ALLES GEDACHT: SLIMME UITRUSTING

Naast de goed beveiligde hijstoepassing beschikt de TB230 over andere belangrijke kenmerken om veilig en comfortabel te kunnen werken:

- **STABIELE CONSTRUCTIE** door sterk gedimensioneerde zwenkbok.
- **UITSTEKEND ZICHTVELD** door de standaarduitrusting met telkens twee LED-werklampen voor- en achteraan op de cabine, één LED-werklamp op de giek, één LED-werklamp op de bovenwagen – optimaal aangevuld door twee LED-waarschuwinglampen op de achterzijde van de machine.
- **GEDOSEERD AFREMMEN** van hefsnelheid doordat hefcilinder is voorzien van einddemping.
- **ROBUUSTE AFSCHERMKAP** bij hefcilinder ter voorkoming van cilinderschade.

VEILIGHEID BOVEN ALLES: DE HIJSTOEPASSING

Bij dagelijkse werkzaamheden worden er hoge eisen gesteld aan de hedendaagse bouwmachines. De TB230 kan worden uitgerust met:

- **VEILIGE HIJSTOEPASSING** door slangbreukbeveiligingsventielen op de hef- en armcilinder en een akoestische overbelastingswaarschuwing op de hefcilinder.
- **EXTRA BEVEILIGING** door gecertificeerde lasthaak op de hydraulische snelwissel.

De machine wordt geleverd volgens de EN-norm: EN 474-5:2006+A2:2012. Dit betekent dat deze voldoet aan de wettelijke veiligheidseisen.





2

ROBUUST IN GEBRUIK: HET DOZERBLAD

Het dozerblad bestaat uit hoogwaardig staal, wat zorgt voor een hoge stabiliteit. Het is een ideaal hulpmiddel voor werkzaamheden zoals nivelleren.

- **OPTIMALE VEILIGHEID TIJDENS TRANSPORT** door ovale sjorogen op het dozerblad. Hierdoor kun je de machine gemakkelijk vastzetten. Daarnaast is de cilinder van het dozerblad voorzien van een afschermkap (deze beschermt tegen schade door vallend materiaal).
- **KANS OP SCHADE GEMINIMALISEERD** door optimaal verbouwd tweeleiding systeem naar het dozerblad.

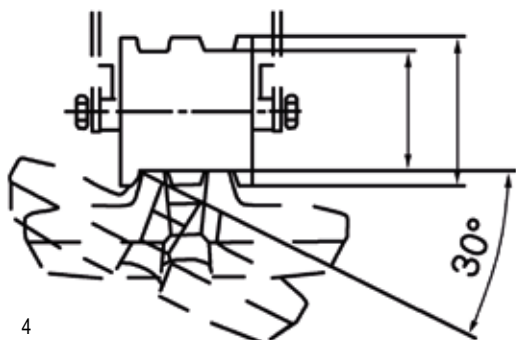


3

MINIMALE UITVAL: RIJWERK

De hoogstaande kwaliteit van het rijwerk biedt meerdere voordelen:

- **TRILLINGSARM RIJDEN** door 'short pitch' rubbertracks en onderrollen met drie flenzen.
- **SNEL EN DOELTREFFEND WERKEN** door automatische lastafhankelijke rijnsnelheid bijv. bij nivelleerwerken.
- **HOOGWAARDIGE RIJWERKCOMPONENTEN** zorgen voor een lange levensduur.
- **LAGE BEDRIJFSKOSTEN** door lagere totale reparatie- en onderhoudskosten.
- **DIVERSE KEUZEMOGELIJKHEDEN** in kettinguitvoering. De onderwagen kan naar klantwens worden uitgevoerd met diverse soorten kettingen zoals: stalen rupsplaten, rubber blokken op stalen platen of rubbertracks.
- **BEVEILIGD TRANSPORT** door sjorogen op de onderwagen.



4

OPTIMALE TRACKGELEIDING



5

ONDERROLLEN MET DRIE FLENZEN

MOTOR EN ONDERHOUD

OPTIMALE TOEGANG: ONDERHOUD

Bij het onderhoud profiteer je van de doordachte constructie van de TB230:

- **GOEDE TOEGANKELIJKHEID** door motorkap met gasveren die ver geopend kan worden. Daardoor zijn alle componenten van de motor en het hydraulisch systeem goed bereikbaar.
- **AFGESCHERMEDE BRANDSTOFVOORZIENING** zowel de brandstof tankdop als de brandstofvulpomp bevinden zich achter afsluitbare kleppen om vandalisme te voorkomen.



ZUIVERE PRESTATIES: MOTOR EN UITLAAT

De TB230 is uitgerust met een krachtige dieselmotor van 17,6 kW. Hiermee kun je krachtig werken en je brandstofverbruik beperken:

- **MAXIMAAL HYDRAULISCH VERMOGEN** door powermodus PWR (enkel nodig bij uitzonderlijk zware omstandigheden).
- **LAGER BRANDSTOFVERBRUIK EN LAGER GELUIDSNIVEAU** door werking in ECO-modus én auto decel.

De naar boven gepositioneerde uitlaat voorkomt beschadiging van muren of hekken en zorgt ervoor dat de personen die in de omgeving van de machine werken geen hinder ondervinden van de uitlaatgassen.



CABINE



9

UITERMATE EENVOUDIG: BEDIENINGSELEMENTEN

Bij de TB230 werd bijzondere aandacht besteed aan het bedieningscomfort:

- **HOOG ERGONOMISCH NIVEAU** door optimaal gepositioneerde joysticks met geïntegreerde bedieningsmogelijkheden voor extra hydraulische functies. Ook is de cabine voorzien van verstelbare armsteunen voor optimaal werkcomfort.
- **INTUÏTIEVE BEDIENING** door proportionele aansturing van de extra hydraulische functies.
- **AM/FM RADIO** met aux ingang, Bluetooth functie en USB aansluiting.



10

TOTAALOVERZICHT: HET LCD-KLEURENSCHERM



11



12



13



14

Alle actuele machine informatie vind je terug op het hoofdbeeldscherm. Ook de ingestelde olie-volumes voor de eerste en tweede hydraulische extra functie kun je hier raadplegen en aanpassen. Het lcd-scherm werd geoptimaliseerd om de bediening nog verder te vereenvoedigen:

- **HERVORRAGENDE LESBARKEIT UITSTEKENDE LEESBAARHEID** door dag/nacht-design.
- **SNEL OVERZICHT** door begrijpelijke symbolen en duidelijke opbouw.
- **HOOG BEDIENINGSCOMFORT** door innovatieve instellingsmenu's

Voor de eerste en tweede hydraulische extra functies kan het debiet eveneens veranderd en geprogrammeerd worden. Je vindt alle informatie en instellingen in de overeenkomstige instellingsmenu's.

COMFORTZONE: DE CABINE

Bij de TB230 werd bijzondere aandacht besteed aan het comfort:

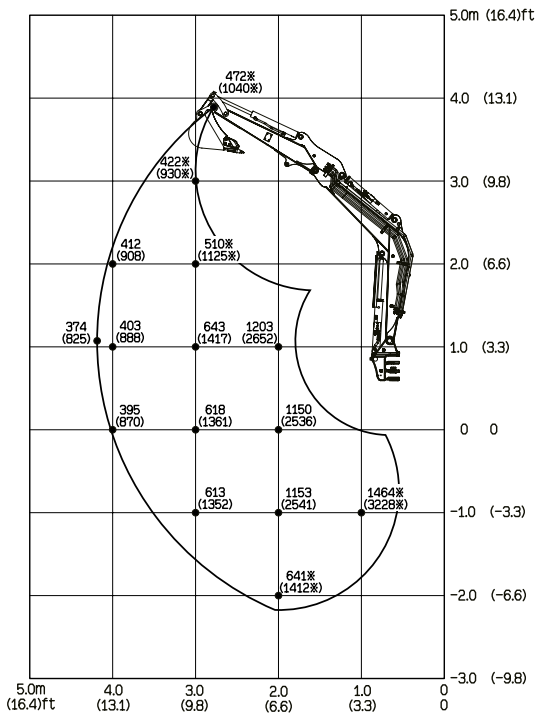
- **ERGONOMISCHE ZITPOSITIE** door comfortstoel (drievoudig in de hoogte verstelbaar), de hoge rugleuning, hoofdsteun en de mogelijkheid tot gewichtsinstelling.
- **KLIMAATBEHEERSING** door optimale luchtverdeling (recirculatiefunctie en vijf ventilatie-openingen).
- **COMFORTABEL IN- EN UITSTAPPEN** door de grote cabinedeur.
- **OPTIMAAL ZICHT** door de ruime cabine, de hoge zitpositie en een tot boven doorlopende voorruit. Deze voorruit is eenvoudig kantelbaar met behulp van ondersteunende gasdrukveren. De onderste voorruit kan verwijderd worden en elders in de machine veilig opgeborgen worden.
- **AANGENAME WERKOMGEVING** door bijkomende voorzieningen, zoals een 12V-aansluiting, AM/FM radio met AUX-ingang voor mp3-speler, Bluetooth functie, opbergvak en bekerhouder.



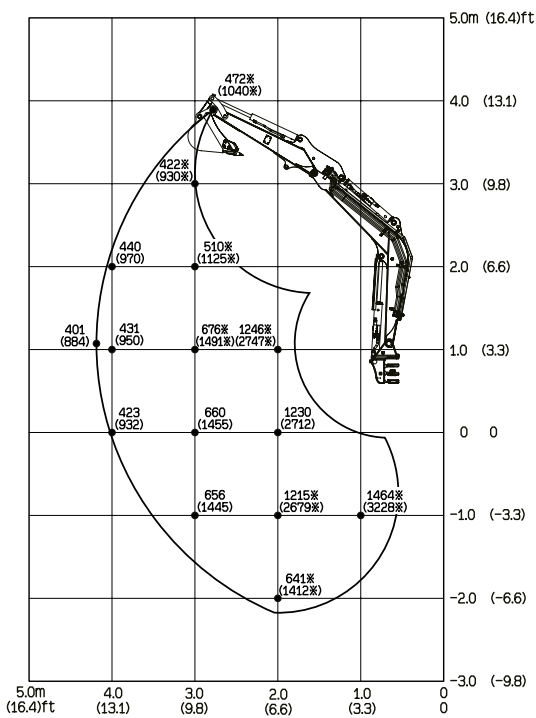
15

HIJSLAST TABEL

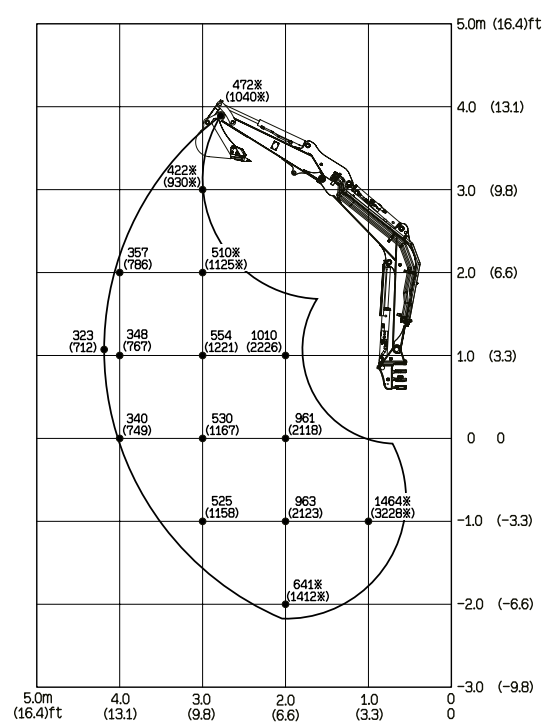
NAAR VOREN, DOZERBLAD OPGETILD



NAAR ACHTEREN



NAAR DE ZIJKANT



De hijslasten in de grafieken bedragen tot 87% van de hydraulische heflast resp. tot 75% van de kiplast. De waarden zijn vermeld in kilogram. Technische wijzigingen voorbehouden.

TAKEUCHI

UITRUSTING TB230

WERKUITRUSTING

- Eerste, tweede en derde extra hydraulische functies zijn aangebracht op de lepelsteel
- De eerste en tweede extra hydraulische functies zijn proportioneel aangestuurd
- De eerste extra hydraulische functie heeft een modus voor continue aansturing (A-kant)
- De derde extra hydraulische functie wordt standaard gebruikt voor de hydraulische snelwisselaar
- Automatisch drukloos maken voor de extra hydraulische functies
- Hogedrukafsluitkranen voor de extra hydraulische functies
- Hefcilinderbeveiliging voor bescherming tegen externe schade
- 6 LED-werklampen en 2 LED waarschuwingslampen
- Slangbreukbeveiligingsventielen op arm- en hefcilinder, akoestische overbelasting waarschuwing op hefcilinder
- Lange graafarm
- TSS - Startonderbreker

DOZERBLAD

- Sjorogen

RIJWERK

- 'Short pitch' rubbertracks
- Onderrollen met drie flenzen
- Sjorogen voor eenvoudig vastzetten tijdens transport
- Rijmotoren met rem (automatisch)
- Rijsnelheid automaat

MOTOR/HYDRAULIEK

- Motor voldoet aan emissienorm EU Stage V
- Inschakelbare powermodus PWR
- Auto decel
- 4 hydrauliekpompen
- Olie-/waterkoeler met hoge capaciteit
- Automatische zwenkrem
- Gereedschapset en vetpomp
- Automatische brandstoftank ontluchting
- Elektrische brandstofvulpomp
- Voorspanventiel HD-tank incl. filter
- Accumulator
- Dubbele luchtfilter

CABINE

- Comfortstoel met hoge rugleuning en hoofdsteun
- Hydraulisch voorgestuurde rijbedieningshendel
- Cabineverwarming
- Kantelbare voorruit met 2 gasdrukveren
- AM/FM radio met aux ingang, Bluetooth en USB
- Bekerhouder



UITVOERINGSOPTIES TB230



De uitrusting is afhankelijk van de machine uitvoering die je kiest. In de onderstaande tabel worden de verschillende machine uitvoeringen van de TB230 toegelicht.

Opties	Standaard	Extra	Canopy
Eerste extra hydraulische functie (proportionele aansturing)	✓	✓	✓
Tweede extra hydraulische functie (proportionele aansturing)		✓	✓
Derde extra hydraulische functie		✓	
Dubbel luchtfilter element t.b.v. motor	✓	✓	✓
Slangbreukbeveiligingsventiel hefcilinder		✓	✓
Akoestische overbelasting waarschuwing op hefcilinder		✓	✓
Slangbreukbeveiligingsventiel armcilinder		✓	✓
TSS - startonderbreker	✓	✓	✓
Brandstofvulpomp		✓	✓
Accumulator		✓	✓
LED lichtpakket 1			✓
LED lichtpakket 2	✓	✓	
Hoofdsteun		✓	✓
Comfortabele stoffen stoel	✓	✓	
Comfortabele weerbestendige stoel			✓
Cabine	✓	✓	
Canopy			✓

MEEST GEKOZEN OPBOUWOPTIES

- Drukloze retour met minimale tegendruk
- Maaikorf-functie
- Snelkoppelingen t.b.v. aansluiten uitrustingsstukken
- Cabine afdichten voor overdruk
- Centraal vetsmeersysteem
- Opbergkist links voor tegen cabine
- Zonnekap
- Extra contragewicht onder motor
- Machine in bedrijfskleur spuiten
- Joystick bediening omschakelbaar maken naar ander merk/type

MACHINISTEN PAKKET

- Extra zwaailamp
- 4 LED lampen aan voorzijde cabine
- Zonnekap of regenkap
- 4 Flitslampen rondom machine

TECHNISCHE GEGEVENS TB230

TECHNISCHE SPECIFICATIES

Machinengewicht	kg	2965
Bodemdruk	kg/cm ²	0,29
Geluidsniveau dB(A)	LwA	93,0
Geluidsniveau dB(A)	LpA	78,0
Zwensnelheid	T/min	10
Rijsnelheid 1	km/u	2,9
Rijsnelheid 2	km/u	5,2
Max. hellingshoek	Graden	30
Zwenkhoek giek links / rechts	Graden	79/58

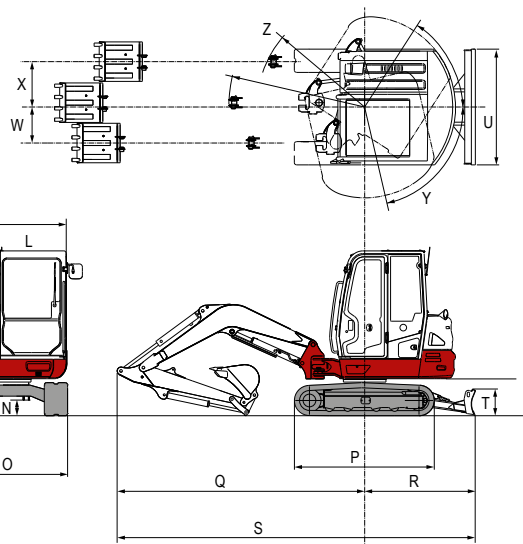
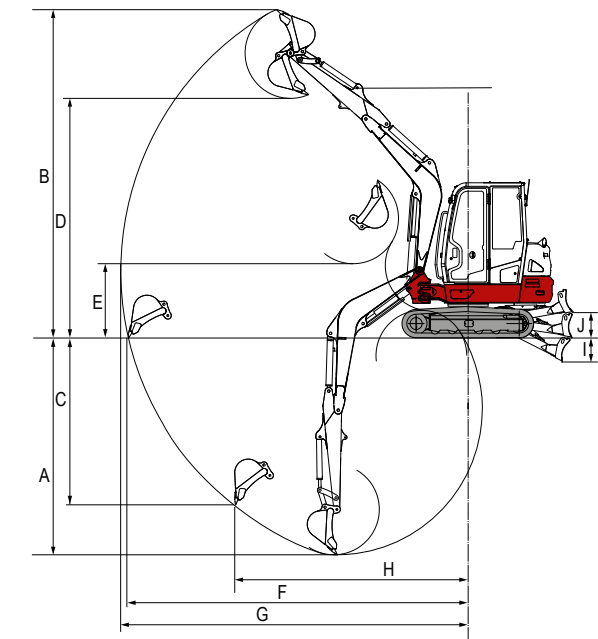
MOTOR

Type		3TNV88F (EU Stage 5)
Vermogen	kW/Pk	17,6/24,7
Cilinderinhoud	cm ³	1642
Aantal cilinders	Stuks	3
Koelwater	L	4,0
Motorolie	L	4,7
Tankinhoud	L	46

HYDRAULISCH SYSTEEM

Hydraulische pompen		Vermogensgeregeld
Max. capaciteit (max. druk P1)	L/min (MPa)	32,4 (21,0)
Max. capaciteit (max. druk P2)	L/min (MPa)	32,4 (21,0)
Max. capaciteit (max. druk P3)	L/min (MPa)	21,5 (20,0)
Max. capaciteit (max. druk P4)	L/min (MPa)	10,8 (3,4)
1e extra hydraulische functie	L/min (MPa)	54,0 (20,0)
2de extra hydraulische functie	L/min (MPa)	21,6 (20,0)
3de extra hydraulische functie	L/min (MPa)	10,8 (3,4)/13,2 (20,0)
Hydrauliektankinhoud	L	35,0

Technische wijzigingen voorbehouden.



TAKEUCHI

Vestiging Maarheeze | Tel. +31 (0)495 – 596666
 Vestiging Zeewolde | Tel. +31 (0)36 – 5229955
 Vestiging Ninove | Tel. +32 (0)54 – 338111
www.takeuchibenelux.com