



**KNIKMOPS**  
ENGINEERED TO PERFORM

**KM80 - KM 85**

TECHNISCHE GEGEVENS

**GEBROEDERS  
GEENS**

POWERFULL INNOVATIONS

Gebroeders Geens NV  
Industriezone De Kluis  
Finnenboomstraat 5  
2320 Hoogstraten, België

T: +32 (0)3 314 79 30  
T: +32 (0)3 297 29 30

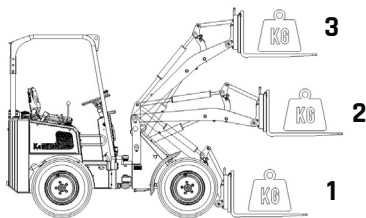
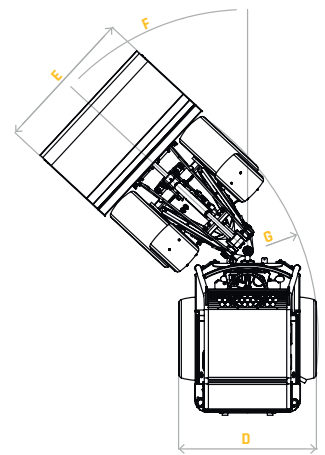
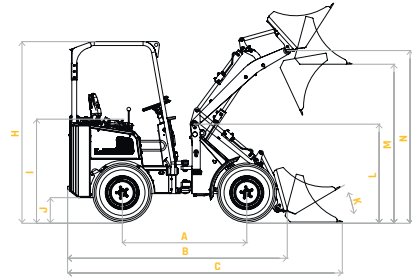
info@knikmops.be  
www.knikmops.be

# KM80 - KM85

**KM80**

**KM85**

		A	KM80	KM85
mm	Wielbasis	A	1415	1415
mm	Totale lengte zonder bak	B	2360	2360
mm	Totale lengte met bak	C	2935	2935
mm	Totale breedte	D	750/1020	750/1020
mm	Breedte bak	E	800/1100	80/1100
°	Maximale draaihoek	F	50	50
mm	Draaicirkel buitenkant	G	2120	2120
mm	Hoogte Rolbeugel /Hoogte ROPS-FOPS	H	2040/2100	2040/2100
mm	Zithoogte	I	1070	1070
mm	Bodemvrijheid	J	205	205
°	Inkiephoek vanaf grondvlak	K	30	30
mm	Hoogte giekscharnier	L	1060	1060
mm	Overlaadhoogte	M	1715	1715
mm	Max. hoogte scharnier aanpik	N	1895	1895
L	Inhoud brandstoftank		20	20
	Type dieselmotor (Kubota)		D722	D902
kw/pk	Motorvermogen		13/18	17/23
	Aantal cilinders		3	3
	Aandrijfhydrauliek		plunjerpomp	plunjerpomp
	Wiel aandrijving		orbitmotor	orbitmotor
L/min	Debiet werkhydrauliek		28	28
bar	Werkdruk hydrauliek		180	180
kg	Rijklar gewicht zonder hulpstuk		820	820
kg	Hefkracht		460	460
kg	Uitbreekkracht		450	450
km/h	Rijsnelheid		13	13



	1	2	3
KM 80 niet geknikt	700	460	400
KM 85 niet geknikt	700	460	400

Gegevens onder voorbehoud Gebroeders Geens (12-2022)

